

HSK-50D - HSK-50F



Hels HSK-50 hava tahliye ünitesi şamandıralı kondenstoptur. Yatay pozisyonda montaj edilen HSK-50 kondens sürekli tahliye eder ve kondens tahliyesinin hızlı olması gerektiği durumlarda tercih edilir. Sistem çalışmaya başladığında termostatik hava atıcı devreye girerek sistemdeki havayı tahliye eder. Ardından gelen buhar hava atıcıyı kapatır, ancak kondens kondensstopa gelir gelmez şamandıra kalkarak ana valfi açar ve kondensin tahliyesini sağlar. Buhar tekrar kondensstopa ulaştığında şamandıra inerek ana valfi kapatır.

SİPARİŞ ÖRNEĞİ

HSK-50 1/2"

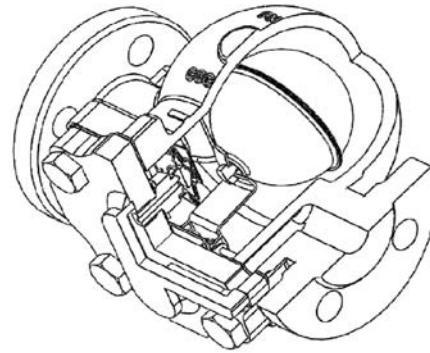
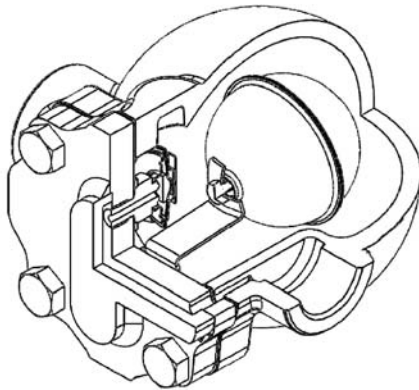
Sipariş sırasında ; Bağlantı tipi , buhar basıncı, buhar sıcaklığı, kondens yükü, ters basınç bilinmelidir.

Hels HSK-50 is a float steam trap with integral air vent. HSK-20 can be installed horizontally and it discharges condensate continuously and it is used in conditions when prompt condensate discharge requires. Firstly air in the system is discharged by thermostatic air vent and afterwards steam closes air vent. When the condensate passes through inside of steam trap, ball float is activated and provides main valve open. As soon as condensate discharged, steam arrives to steam trap and turns off the main valve.

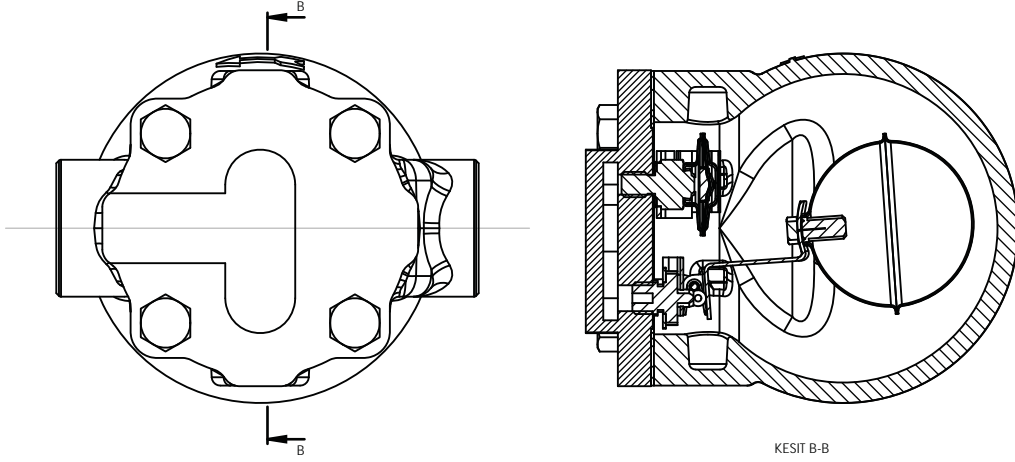
SAMPLE ORDER

HSK-50 1/2"

Please inform connection type, steam pressure, steam temperature, volume of condensate, delta P

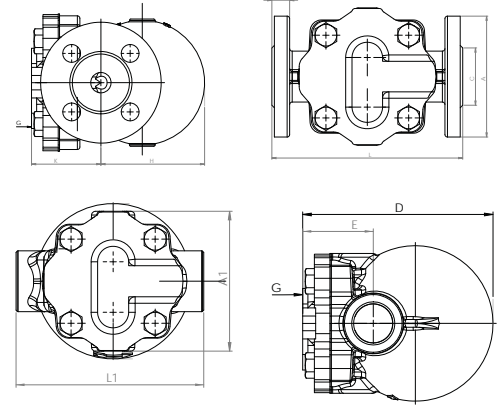


Anma Basıncı – Nominal Pressure	PN25
PMA- Maksimum izin verilen basınç (bar)	25
TMA- Maksimum izin verilen sıcaklık (°C)	300°C, 18 bar
PMO- Maksimum çalışma basıncı (bar)	25
TMO- Maksimum çalışma sıcaklığı (°C)	275°C, 18 bar
PMX- Maksimum fark basıncı (bar)	4.5 – 10 – 14



MALZEME LİSTESİ – MATERIAL LIST

1	Gövde - Body	GGG40.3
2	Kapak - Cover	St 37,2
3	Kapsül - Capsule	AISI 304
4	Kapsül Sidi - Capsule Seat	AISI 304
5	Civata - Bolt	8,8
6	Şamandıra - Float	AISI 304
7	Ana Valf Grubu - Main Valfe	AISI 431
8	Kapak Contası - Cover Gasket	Graphite



TAHLİYE KAPASİTESİ / FLOW RATE CAPACITY KG / H

Ölçü / Size	Fark Basıncı / Differential Pressure Bar															
	0,1	0,3	0,5	0,7	1	1,5	2	3	4,5	6	7	8	9	10	12	14
1/2 -3/4 4,5 bar	105	180	210	250	280	320	380	425	500							
1/2-3/4 10 bar	55	87	110	135	160	180	200	240	290	320	340	370	390	400		
1/2-3/4 14 bar	38	60	75	88	102	120	145	180	200	220	230	250	270	280	290	310
1" 4,5 bar	300	450	550	605	700	780	890	1000	1220							
1" 10 bar	105	180	210	250	280	320	380	425	500	580	600	620	660	690		
1" 14 bar	55	87	110	135	160	180	200	240	290	320	340	370	390	400	440	490

AĞIRLIKLAR – WEIGHTS

ÖLÇÜ/SIZE	A	B	C	D	E	H	G	K	L	L1	W (kg.)
1/2 - 3/4	-	-	-	147	55	-	110	-	-	14	3,5
1"	108	-	-	147	55	-	110	-	-	5	4,5
DN15	95	14	45	-	-	81	115	55	150	-	4
DN20	105	16	58	-	-	81	115	55	150	-	8
DN25	117	16	65	-	-	97	120	55	160	-	8,2

PED

HSK50 Şamandıralı kondensstop Basıncılı ekipmanlar yönetmeliği PED 97/23/EC istemlerini karşılar. Grup 2 de yer alan akışkanların kullanımı için uygundur. Madde 3,3 e göre CE markalaması yapılamaz.

HSK50 Ball float steam trap complies of requirements of the europen Pressure Equipment Directive PED 97/23/EC. It is suitable to use for flow medias in group 2. No need for CE marking acc. to article 3,3